

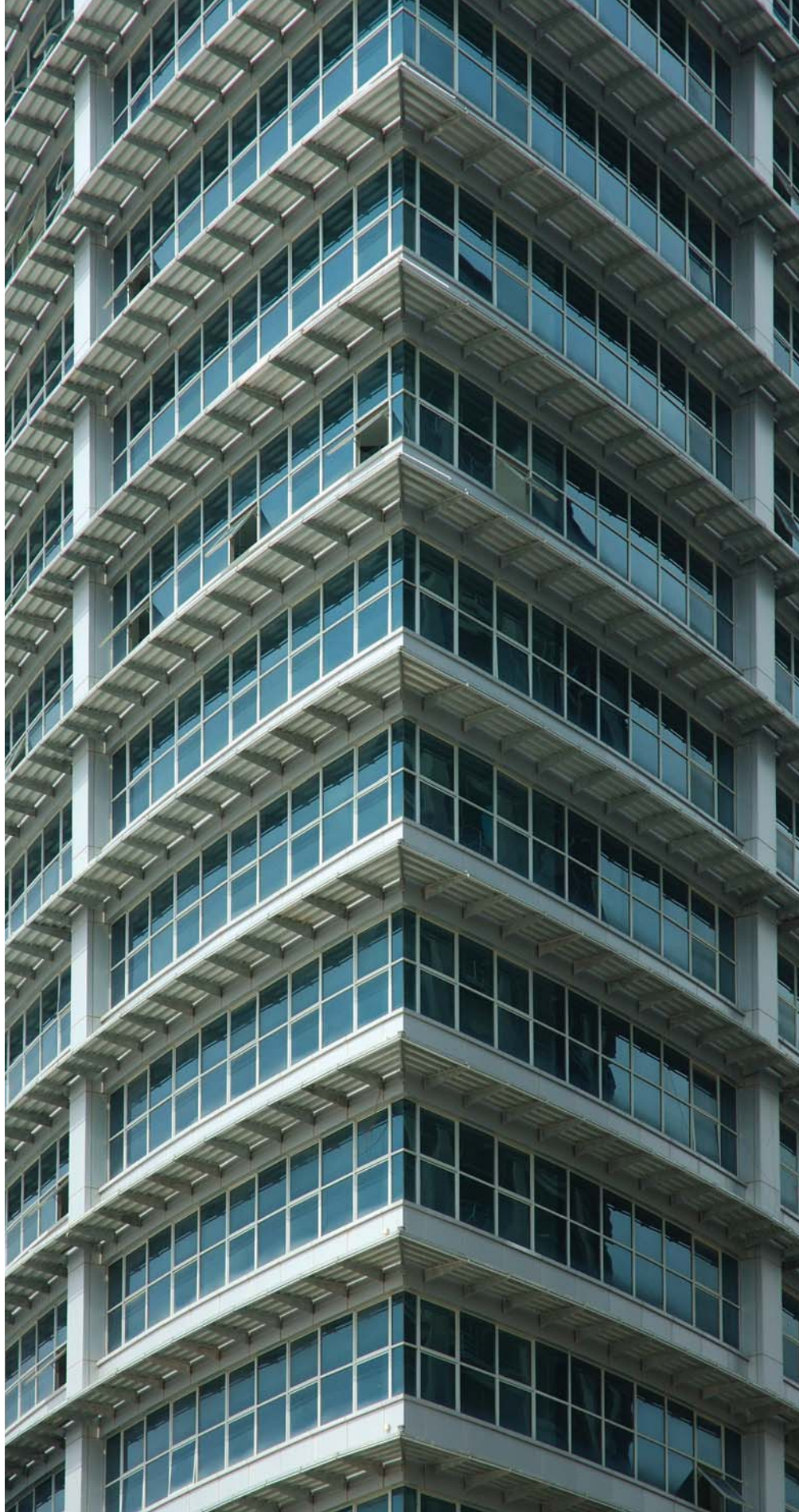


**Allux**  
**Sistemi metalnih stropova**

Zagorska 22  
10297 Jakovlje - Zagreb

Tel.:+385 1 33 55 056  
Fax:+385 1 33 55 058  
e-mail: [allux@zg.htnet.hr](mailto:allux@zg.htnet.hr)

[www.allux.hr](http://www.allux.hr)



**SJENILA (BRISOLY) ZA SUNCE**





## KORISTITE SE ALLUX PROIZVODIMA ZA SVOJA TEHNIČKA I KONSTRUKTIVNA RJEŠENJA.

Allux program sjenila za (brisoly) sunce i obloga za fasade je jedinstven sistem iz dvije komponente - standardne-lamele C84 i češlja (brisoly) ili H3 češalj, koji se koriste za:

- zatvorene fasade
- vanjske stropove
- ograde
- vertikalna sjenila za sunce
- horizontalna sjenila za sunce.

Svi dijelovi su proizvedeni iz legure aluminija. Ta legura ujedinjuje visoku kvalitetu materijala i otpornost na koroziju; boje se nanose u Coil-Coating procesu.

Allux aluminijски stropovi za eksterijere proizvode se od legure aluminija otpornog na koroziju.

Ta legura aluminija pokazala je odlična svojstva čvrstoće i otpornosti na koroziju.

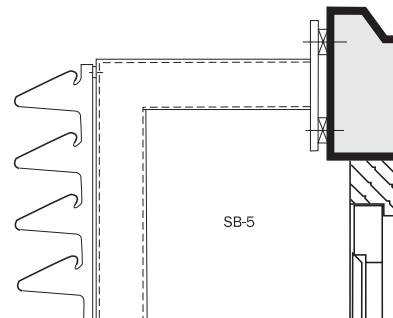
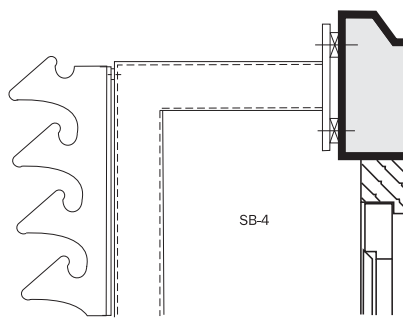
Aluminijска lamela 84 mm širine i debljine 0,7 mm jednostavno se utisne na aluminijско sjenilo (brisoly). Čvrsto je zakopčana bez vijaka i zakovica. Lamele se proizvode u svim dužinama. Aluminijска sjenila (brisoly) montiraju se na željeznu ili aluminijску konstrukciju.

Specijalna Nylon matica odvaja aluminijско sjenilo (brisoly) od konstrukcije. Jamstvo Allux građevnih elemenata, mala težina (ca. 3 kg/m<sup>2</sup>), jednostavna i brza montaža i paleta boja otpornih na UV-zračenje rezultiraju idealnim materijalima u oblikovanju aluminijских sjenila.

Naš cilj je brzo, stručno i kompetentno savjetovanje te kvalitetna i točna isporuka.

Plastifikacija PVF2 otporna je na UV zračenje.

# SJENILA (BRISOLY) ZA SUNCE



## Opis sistema

### Brisoly SB-4

### Brisoly SB-5

Povoljan sistem sa jednostavnim planiranjem za svaki prostor. Vertikalna sjenila za sunce jedinstven sistem iz dvije komponente: standardne lamele C84 i češlja (brisoły).

## Kratko obilježje

Kod malih kuteva sunca za preporučiti su vertikalna sjenila za sunce u kombinaciji s češljem (brisoły) SB-4. Kroz takvu izvedbu sjenilo za sunce ostvaruje zatvoreniji izgled.

Vertikalna sjenila za sunce preporučuju se na zapadnim i istočnim fasadama. Zbog dubokog kuta zalaza, izlaza sunca, vertikalno sjenilo za sunce mora imati veliku površinu.

Uz jedinstvenost oblika i raznovrsnost sistema veliku ulogu igra izbor različitih boja. Poledina ALLUX profila uvijek je bijela, tako da se refleks svjetla optimalno koristi kao difuzno svjetlo koje jednako osvjetljava prostor. Boja otporna na vanjske utjecaje, koroziju i UV-zračenje.

Kod malih kuteva sunca za preporučiti su vertikalna sjenila za sunce u kombinaciji s češljem (brisoły) SB-5. Češalj pokazuje lamelu u više horizontalnom položaju, pri tome se može vidjeti kroz lamele.

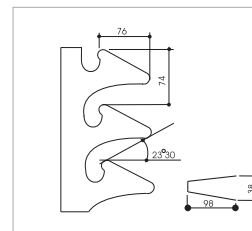
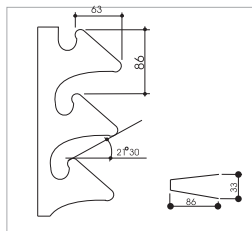
Vertikalna sjenila za sunce preporučuju se na zapadnim i istočnim fasadama. Zbog dubokog kuta zalaza, izlaza sunca, vertikalno sjenilo za sunce mora imati veliku površinu. Uz jedinstvenost oblika i raznovrsnost sistema veliku ulogu igra izbor različitih boja.

Poledina ALLUX profila uvijek je bijela, tako da se refleks svjetla optimalno koristi kao difuzno svjetlo koje jednako osvjetljava prostor. Boja otporna na vanjske utjecaje, koroziju i UV-zračenje.

## Dijelovi

Aluminijska lamela C84 i češalj (brisoły) SB-4 jednostavna montaža i ušteda troškova.

Aluminijska lamela C84 i češalj (brisoły) SB-5 jednostavna montaža i ušteda troškova.

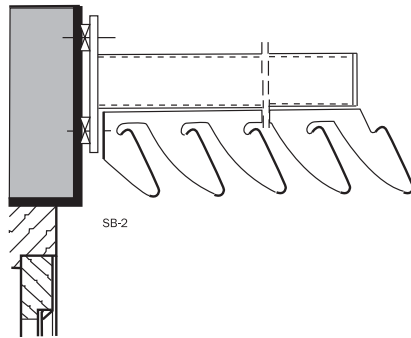


## Dimenzije

Aluminijska lamela C84 širine 84 mm, visine 16 mm, debljine aluminija 0,7 mm. Češalj (brisoły) SB-4, debljina aluminija 1,00 mm. Lamele proizvodimo na tražene mjere.

Aluminijska lamela C84 širine 84 mm, visine 16 mm, debljine aluminija 0,7 mm. Češalj (brisoły) SB-5, debljina aluminija 1,00 mm. Lamele proizvodimo na tražene mjere.

# SJENILA (BRISOLY) ZA SUNCE



## Opis sistema

### Brisoly SB-2

Povoljan sistem sa jednostavnim planiranjem za svaki prostor.

Vertikalna sjenila za sunce jedinstven sistem iz dvije komponente: standardne lamele C84 i češlja (brisoly).

## Kratko obilježje

Za horizontalna sjenila koriste se češljevi (brisoly) SB-2. Posebno su pogodna na južnim pročeljima zgrada u ljeti, postižu djelotvornu sjenu prostora (ova sjenila za Sunce mogu se tako konstruirati da u zimi ne sprečavaju željene sunčeve zrake).

Lamele reflektiraju direktne sunčeve zrake kao difuzno svjetlo u unutrašnjost prostora. Zbog toga za tmurna vremena u unutrašnjosti prostora odnos svjetla je izvrstan.

Zbog otvorene konstrukcije ovih sjenila za sunce prirodno strujanje zraka se ne prekida, ne stvara se toplinski zastoj. To poboljšava i prirodno prozračivanje prostora. Uz jedinstvenost oblika i raznovrsnost sistema veliku ulogu igra izbor različitih boja.

Poedina ALLUX profila uvijek je bijela, tako da se refleks svjetla optimalno koristi kao difuzno svjetlo koje jednako osvjetljava prostor.

Boja otporna na vanjske utjecaje, koroziju i UV-zračenje.

# OBLOGA ZA FASADE H3 ČEŠALJ

## Češalj H-3

Lamela C84 i češalj H3 u kombinaciji služe kao obloga za fasade. Služi za adaptacije zgrada, industrijskih objekata, komercijalnih i javnih objekata. Ima oblik zaslona što daje atraktivan i moderan izgled.

Korištenjem Allux sistema fasadne obloge osigurava se ekonomično i prikladno oblaganje bez gubitka tehničkih karakteristika.

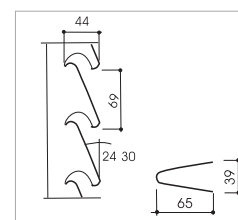
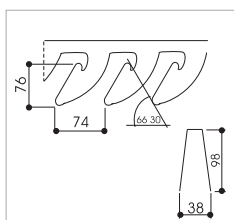
Najvažnije karakteristike : trajnost, otpornost na udare vjetra, malo opterećenje po m<sup>2</sup>, izrazita plošnost plohe.



## Dijelovi

Aluminijska lamela C84 i češalj (brisoly) SB-2 jednostavna montaža i ušteda troškova.

Aluminijska lamela C84 i češalj H3 jednostavna montaža i ušteda troškova.

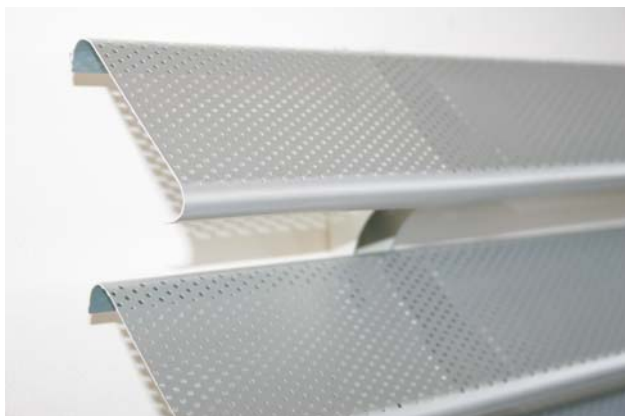


## Dimenzije

Aluminijska lamela C84 širine 84 mm, visine 16 mm, debljine aluminija 0,7 mm. Češalj (brisoly) SB-2, debljina aluminija 1,00 mm. Lamele proizvodimo na tražene mjere.

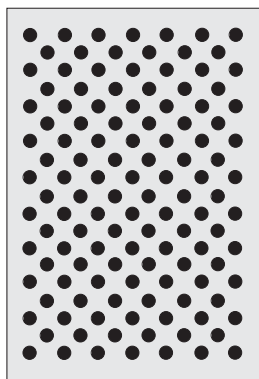
Aluminijska lamela C84 širine 84 mm, visine 16 mm, debljine aluminija 0,7 mm. Češalj H3 debljina aluminija 1,00 mm. Lamele proizvodimo na tražene mjere.

## PERFORIRANE LAMELE



Povoljan sistem sa jednostavnim planiranjem za svaki prostor. Sjenila za sunce jedinstven sistem iz dvije komponente: standardne perforirane lamele C84 i češlja (brisoly).

<b>Materijal:</b>	Aluminij
<b>Težina:</b>	0,5 mm - 5,16 kg/m <sup>2</sup> 0,6 mm - 6,16 kg/m <sup>2</sup>
<b>Primjena:</b>	zaštita od Sunca
<b>Dužina:</b>	max 5 m
<b>Obrada:</b>	Standardna Perforacija



## KLIZNA SJENILA



Klizna sjenila za sunce izrađuju se iz ekstrudiranih aluminijskih profila. Prema visini i širini kliznih sjenila kao i vremenskih zahtjeva koriste se dvije vrste profila za izradu okvira kliznih sjenila.

- profil okvira 40 x 50 mm sa fiksnim brisoly-ima
- profil okvira 40 x 60 mm sa fiksnim brisoly-ima



### Kratko obilježje

Perforirana sjenila za sunce sastoje se od perforirane lamela C84 i brisoly češlja (SB4, SB5, Sb2). Lamele se mogu postaviti horizontalno, vertikalno ili pod kutem.

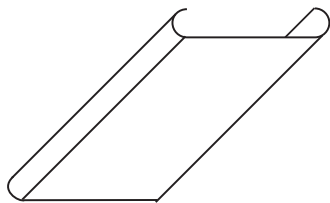
Sjenila za sunce mogu se montirati kao pregrada, pregradni zid, parapet svugdje gdje je potrebna preglednost i izmjena zraka. Zbog svog vizualnog efekta taj proizvod je dekorativan kontrast monotonim oblogama.

Allux klizna sjenila za sunce ...

Vertikalno na fasadu montiran sistem daje arhitektima mogućnost oblikovanja zaštite pogleda i sjenila.

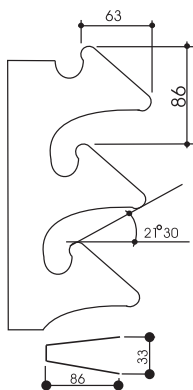
Allux klizna sjenila za sunce proizvodimo iz kvalitetnih aluminijskih materijala i prikladne su za različite tipove zgrada. Funkcionalna klizna sjenila za sunce mogu se pravovremeno projektirati u planiranje objekata.

# ALLUX SJENILA (BRISOLY) ZA SUNCE I OBLOGA ZA FASADE



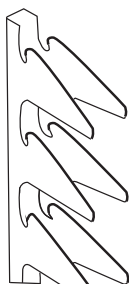
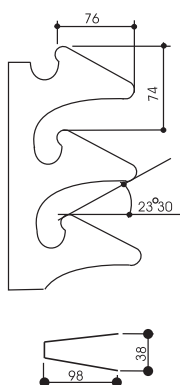
## Al-lamela C84

Debljina aluminija 0,70 mm  
Maksimalna dužina 6 m  
Unutarnja strana zaštitno  
Lakirana



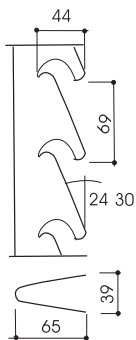
## Brisoly SB-4

Modul 86 mm  
Debljina aluminija 1,00 mm



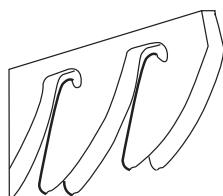
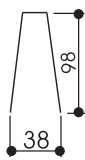
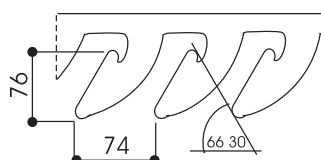
## Brisoly SB-5

Modul 74 mm  
Debljina aluminija 1,00 mm



## H3 Konstrukcija za fasadne obloge

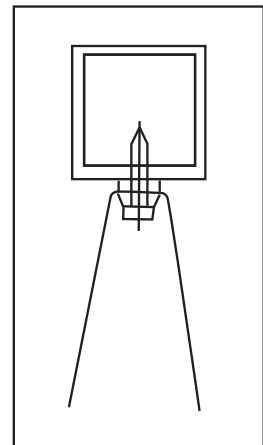
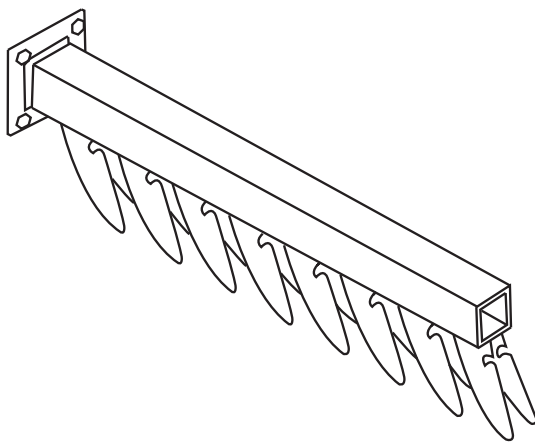
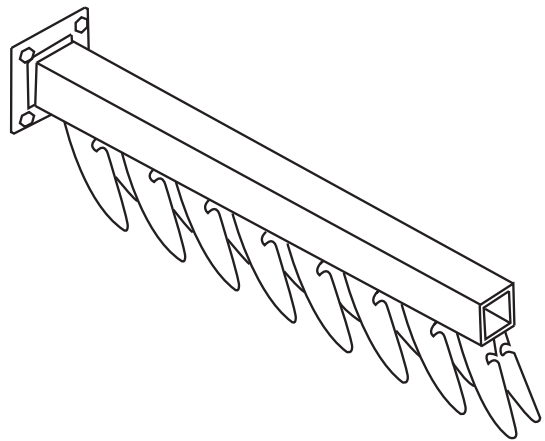
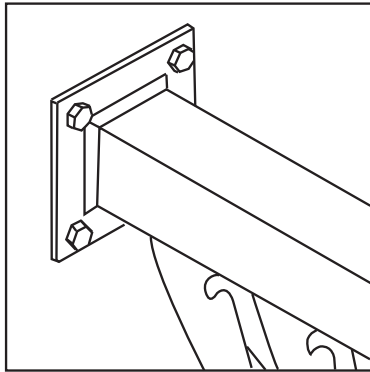
Modul 69 mm  
Debljina aluminija 1,00 mm



## Brisoly SB-2

Modul 74 mm  
Debljina aluminija 1,00 mm

# OBLIKOVANJA SB-2 (BRISOLY) KONSTRUKCIJOM

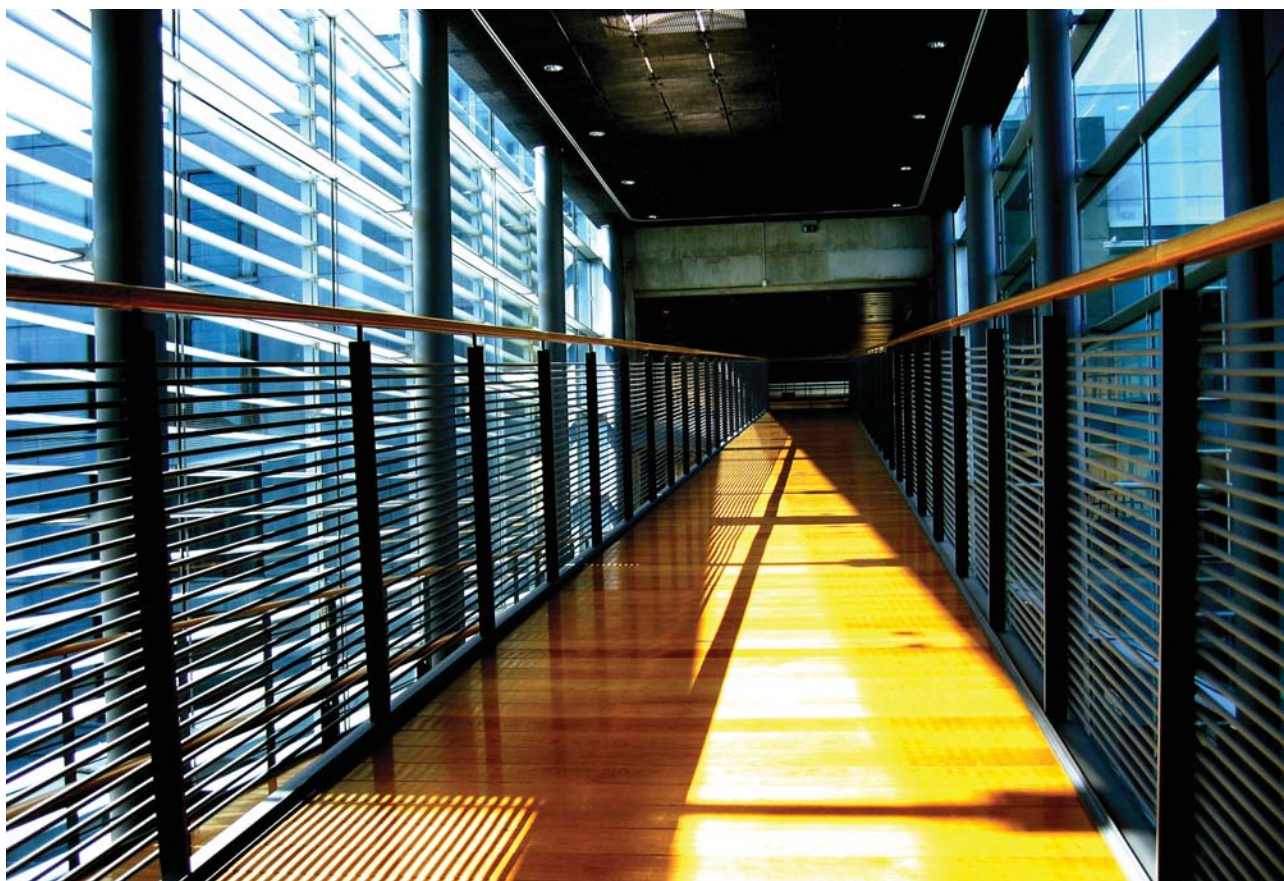




# BRISOLY U PRIMJENI



## BRISOLY U PRIMJENI







Proizvodimo: Aluminijske lamele, Sport lamele, Aluminijske fasade, Kvadratne i pravokutne kazete, Sjenila za Sunce (Brisoly), Raster stropove, Profile za suhu gradnju, Aluminijske rolete, Specijalne stropove, Profile po narudžbi.

#### **Sve iz jedne kuće**

- fleksibilnost proizvodnje
- brzi odgovori na upite
- kompatibilnost svih dijelova
- brzo planiranje i izvedba

#### **Vlastiti vanjski suradnici**

- savjetovanje na licu mjesta
- pomoć pri rješavanju problema
- individualno savjetovanje kupaca

#### **Moderni strojni park**

- preciznost
- kvaliteta
- visoka točnost
- brza izvedba

#### **Vlastita otprema**

- brza i točna dostava
- dostava direktno na gradilište

#### **I to govori za ALLUX**

- dovoljno velik
- dovoljno malen za brzo, fleksibilno i nebirokratsko djelovanje

#### **Inovativni tim suradnika**

- visoka produktivnost
- nove ideje i rješenja

#### **Velika širina proizvodnje**

- proizvodnja konstrukcija po narudžbi
- planiranje, realiziranje i proizvodnja u jednoj kući

#### **Stalni razvoj proizvoda**

- proizvodi modernog designa
- ekološki materijali
- konstantno poboljšanje proizvoda
- atestirani proizvodi

#### **Servis**

- zadovoljni kupac
- brza reakcija na sve vrste upita
- kompetentne kontakt osobe



**Vaš partner za metalne stropove**

#### **Allux - Sistemi metalnih stropova**

Zagorska 22, 10297 Jakovlje - Zagreb  
Tel.: +385 1 33 55 056 Fax: +385 1 33 55 058  
e-mail: [allux@zg.htnet.hr](mailto:allux@zg.htnet.hr)  
[www.allux.hr](http://www.allux.hr)